

О Группе «ФАСТ»

2016/11/18

Friday



г. Сиань:

- ◆ Исторический и культурный город в Китае;
- ◆ Был столицей 13 династий;
- ◆ Финансовый и торговый центр западной части Китая;
- ◆ Вместе с г.Афины, г.Каир и г.Рим называются «Четвёркой» исторических городов в мире;
- ◆ Одно из восьмёрки чудес света - музей «Терракотовой армии первого императора династии Цинь».

Кто мы

- Крупнейшая база в Китае по производству КПП для коммерческих автомобилей и для экспорта;
- Высший поставщик для «Foton & Daimler», «Shaanxi Auto», «Dongfeng Auto», «Caterpillar», «Eaton»;
- 1-ое место среди производителей КПП для тяжелых автомобилей в мире за прошедшие 10 лет последовательно;

Что мы производим

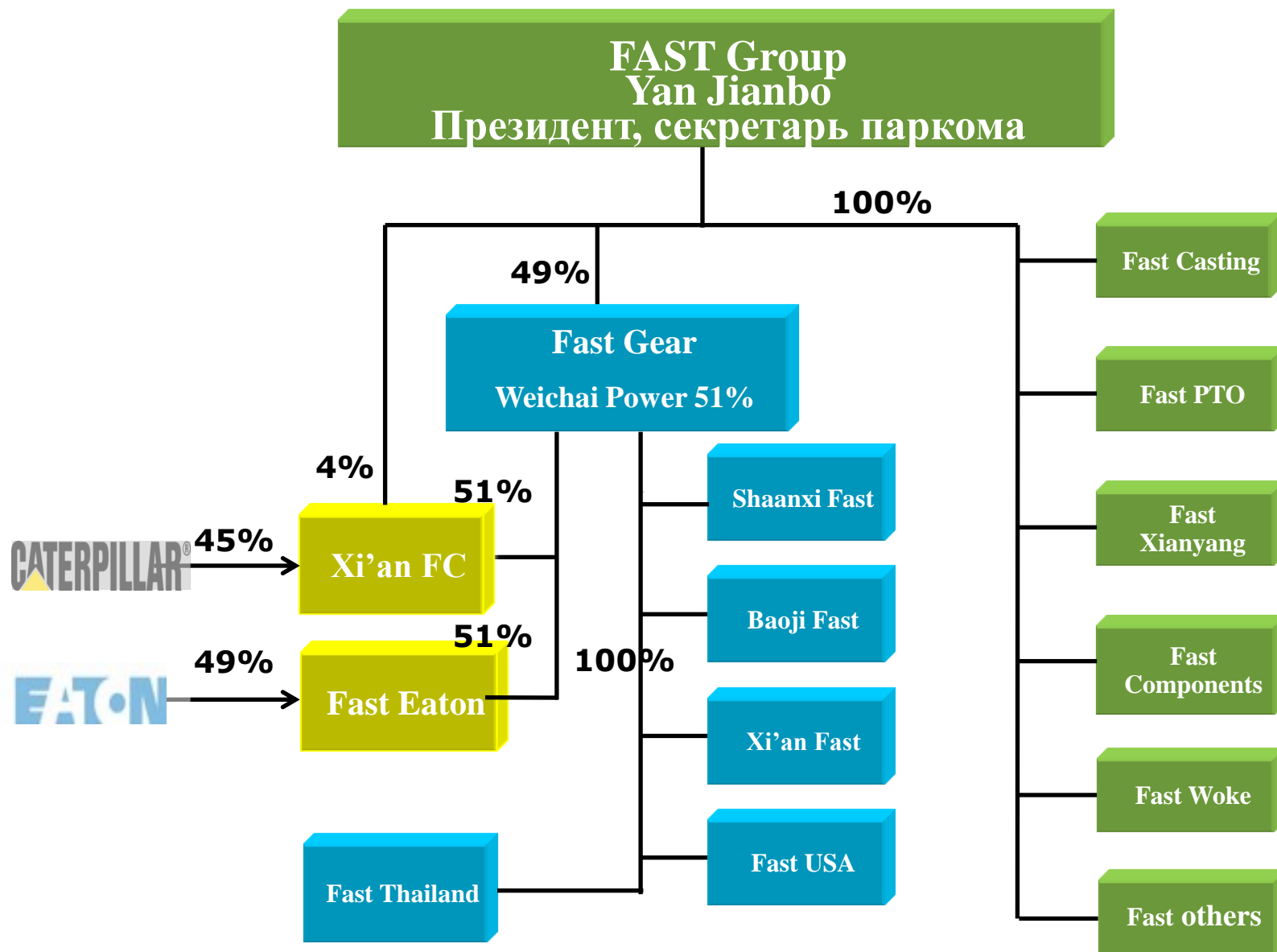
- Продукции в сборе: КПП, сцепление, ретардер, редуктор, КОМ;
- Детали и узлы: картер, шестерня/вал, синхронизатор, поковка и отливка;
- Продукции для автомобилей на новой энергии: колесный редуктор, трансмиссионные системы для электрического привода и совместного привода;

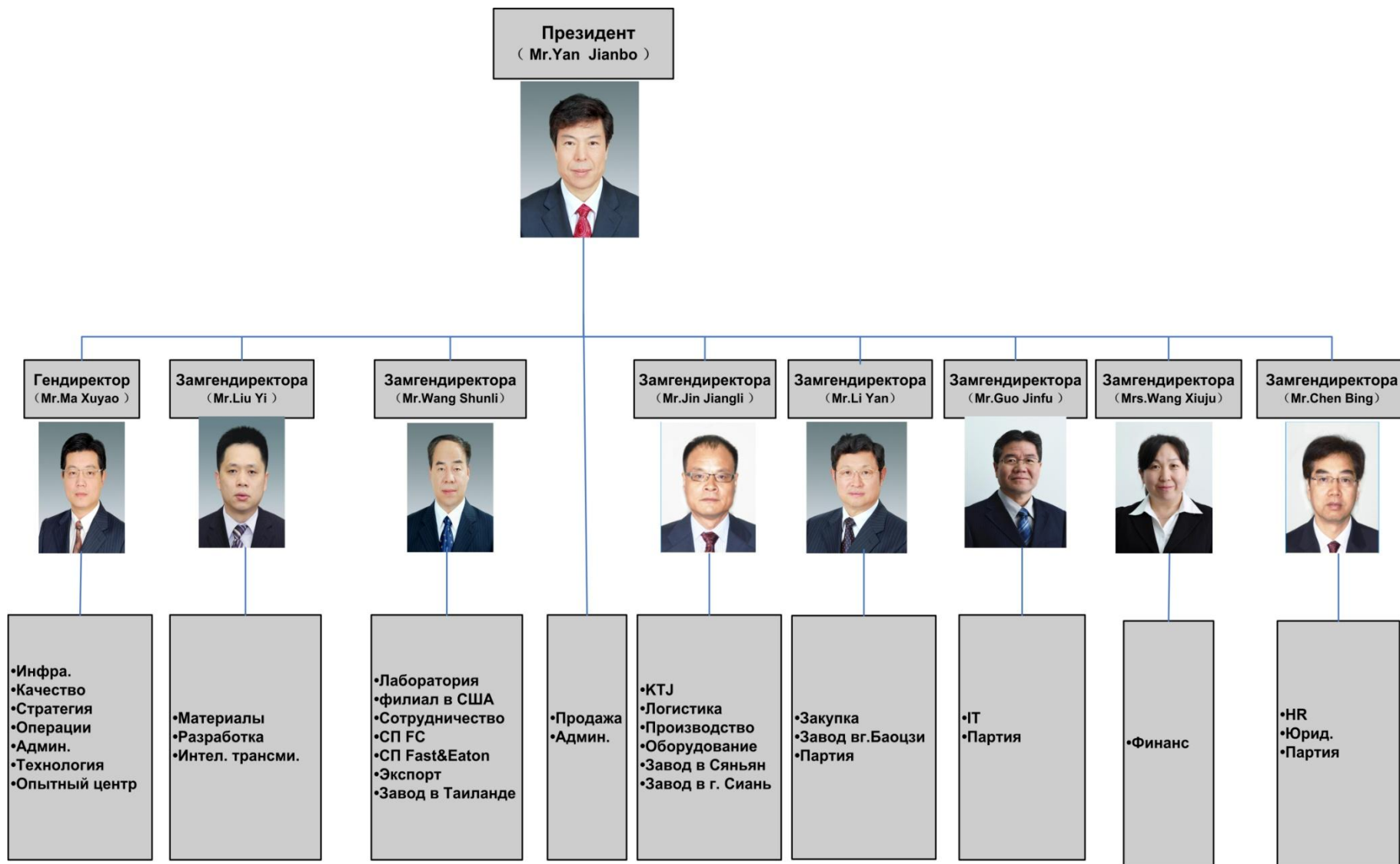
Наши преимущества

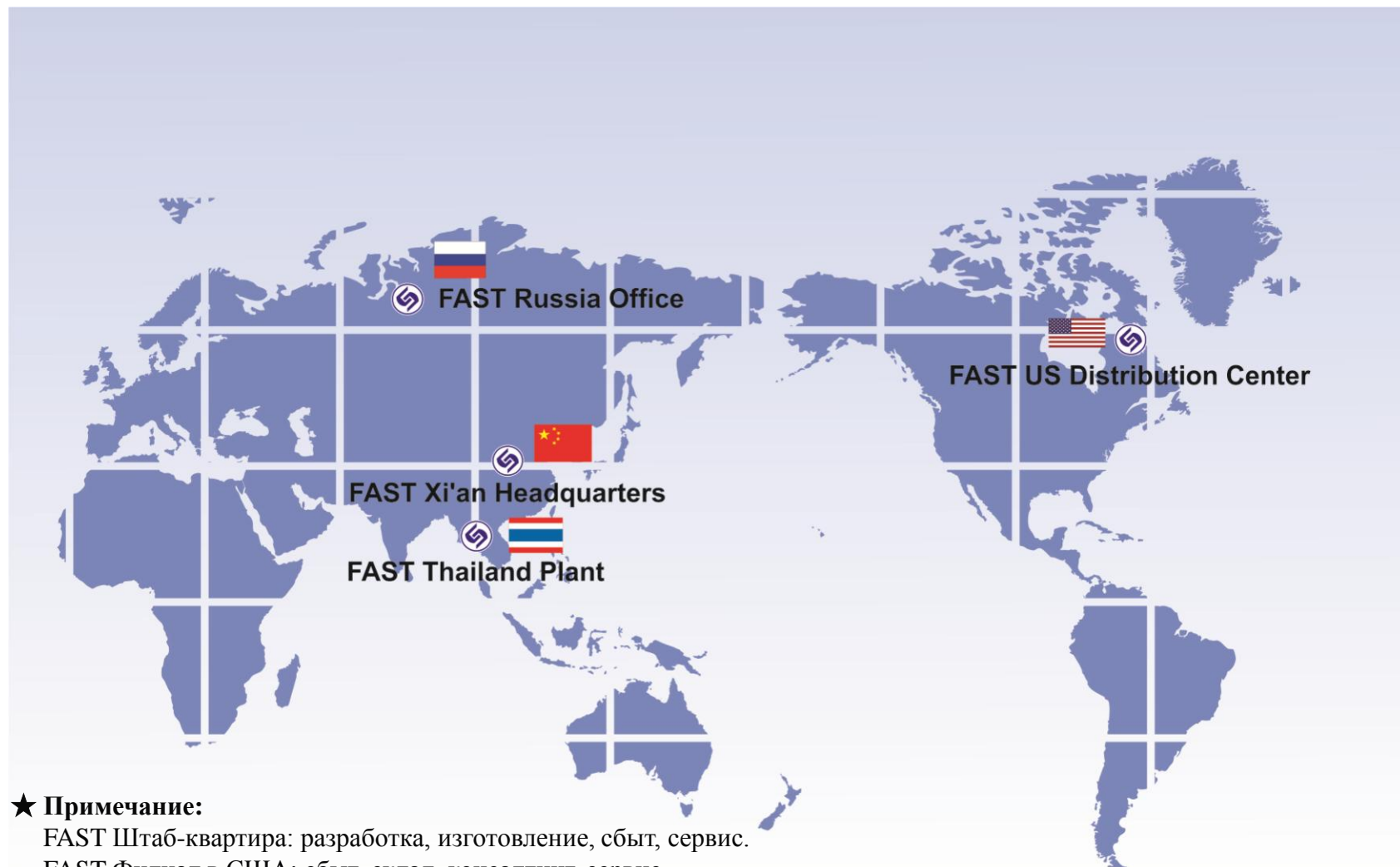
- Исследовательский центр государственного уровня в Группе, своя опытная команда разработки с собственными авторскими правами.
- Первоклассные техники для производства, контроля и испытания;
- Полные системы сертификации: ISO/TS16949, ISO18001, ISO14001;
- Положительный оборот денежных средств и создаваемая в результате многих лет работы добросовестная культура компании.

- 2016г. выпускается с «ФАСТ» 6-миллионная КПП с 2-мя промежуточными валами.
- 2014г. создана совместная компания «Fast&Eaton»;
- 2013г. создан первый зарубежный завод в Таиланде, и стала единственным поставщиком КПП для грузовиков новой серии «QUESTER» «VOLVO»;
- 2012г. приобретена компания «Woke»;
- 2011г. создан в группе исследовательский центр государственного уровня; создана совместная компания «Xi'an FC» с «Caterpillar»;
- 2010г. создана производственная база в г.Сяньян;
- 2007г. создана литейная база в г.Баоцзи; стала OEM поставщиком деталей и узлов для «Caterpillar» во всём мире;
- 2004г. создан 3-ий завод в г.Сиань;
- 2001г. создан филиал сбыта в США; зарегистрирована «Shaanxi Fast Gear Co. Ltd.»;
- 1998г. стала OEM поставщиком шестерней и валов для «Eaton»;
- 1985г. создан 2-ой завод в г.Сиань;
- 1968г. создан первый завод в пос. Цай цзяпо г.Баоцзи.

● Общая информация







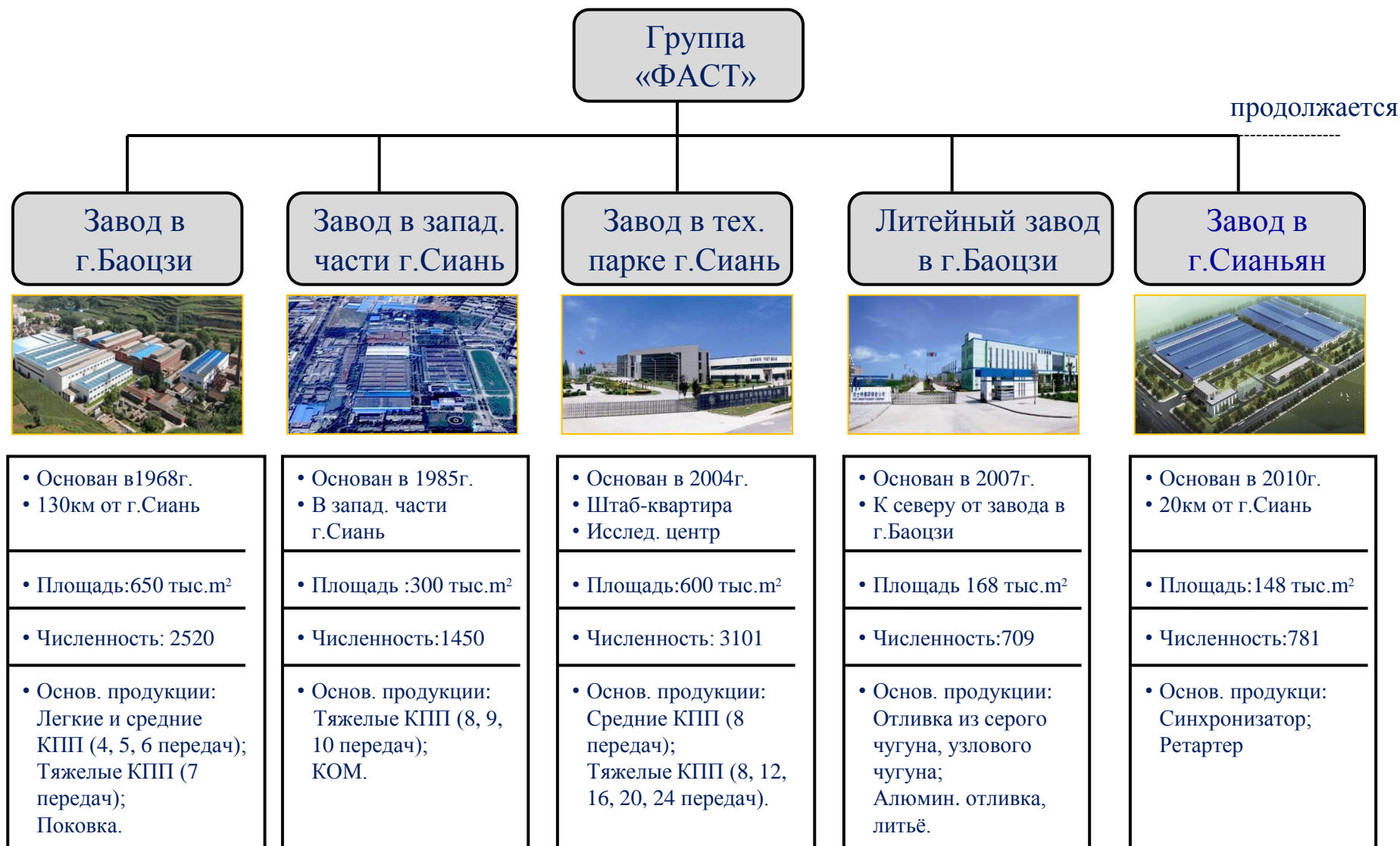
★ **Примечание:**

FAST Штаб-квартира: разработка, изготовление, сбыт, сервис.

FAST Филиал в США: сбыт, склад, консалтинг, сервис.

FAST Завод в Таиланде: сборка, склад, сбыт, сервис.

FAST Филиал в РФ: сбыт, сервис.



Группа
«ФАСТ»

к предыдущему

Завод «FC»



- Основан в 2011г.
- 3км от завода в тех. парке г.Сиань

• Площадь :176 тыс.м²

• Численность: 355

• Основ. продукции:
Гидроавтомат. КПП

Завод в
Таиланде



- Основан в 2013г.
- Первый зарубеж. завод

• Площадь :9,800 м²

• Численность: 62

• Основ. продукции:
КПП (6, 9,10,12 передач)

Завод «Fast
Eaton»



- Основан в 2014г.
- Рядом с заводом в тех. парке г.Сиань

• Площадь: 6,260 м²

• Численность: 87

• Основ. продукции:
Тяговое и толкачное сцепление

Завод «Woke»



- Основан в 1958г., приобретен «ФАСТ» в 2012г.
- 40км от г.Сиань

• Площадь: 78 тыс.м²

• Численность: 630

• Основ. продукции:
Шестерня, вал, фланец и др.

◆ МКП

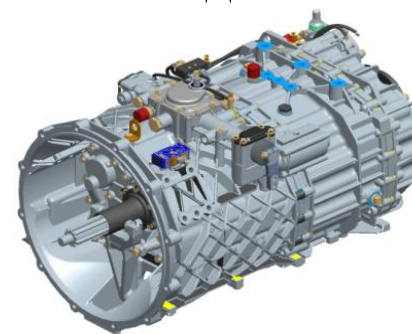
- Диапазон момента: 300-3000Nm
- Число передачи вперёд: 4-,5-,6-,7-,8-,9-,10-,12-,16-,20- и 24-передат
- Осевой шаг: 90-165mm
- Механизм переключения: синхронизатор или скользящая втулка
- Конструкция: 1 или 2 промежут. вала, 1 картер или главный с демультипликатором
- Комплектация с автомобилями: тяжелый, средний, легкий грузовики, строительные техники, автомобиль спец. Назначения и т.д.



8JS125T

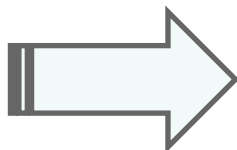


C9JSQXL110T



C16JSDQXL220T

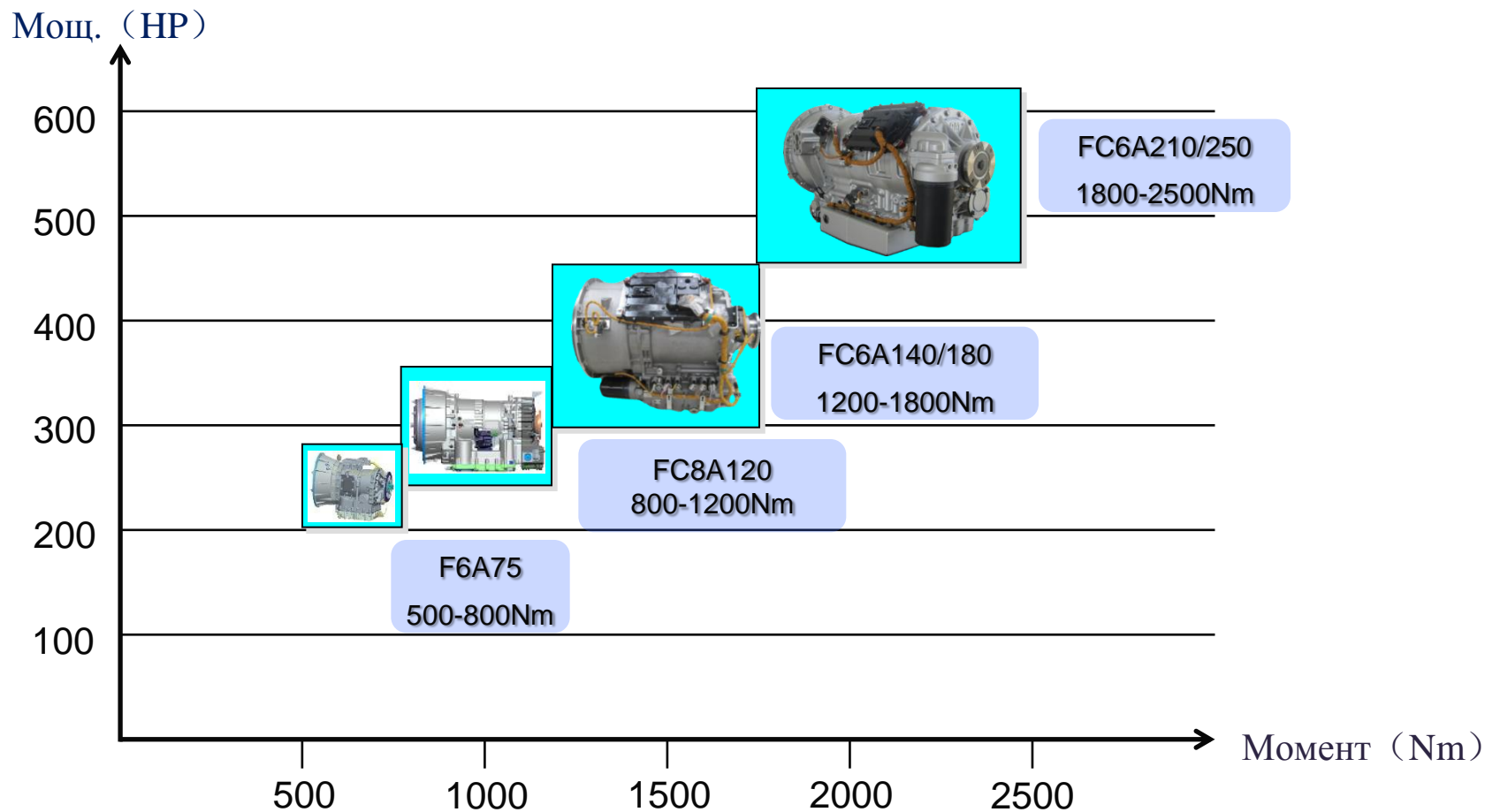
◆ Роботизированная КПП (АМТ)



F-Shift – автоматическая система управления КПП, разработанная «FAST» с «WABCO»

F-Shift является АМТ с двойной педалью. Зацепление, отцепление сцепления и переключение передачи управляются TCU

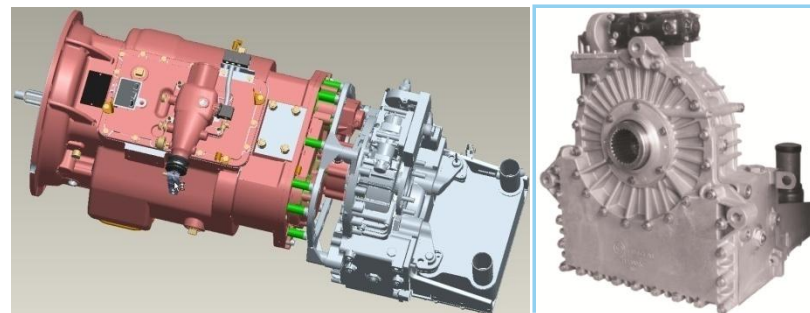
◆ Автоматическая КПП (АТ)



Продукции АТ

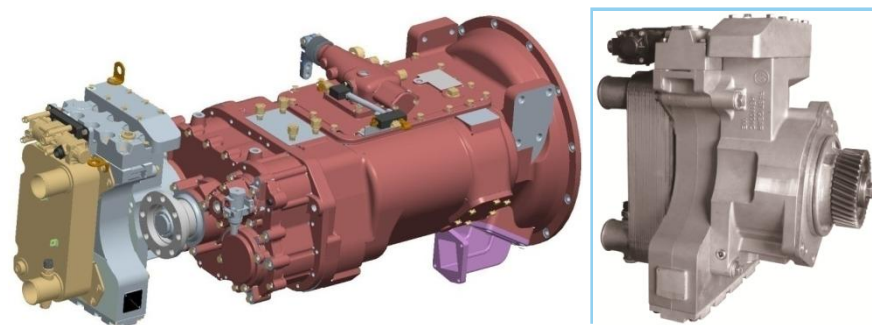
◆ Гидроретардер

Самостоятельно разработаны ретардеры последовательного и параллельного соединения, включая аппаратное и программное обеспечение для их электронной системы управления



Ретардер послед.
соединения FH400B

Модель	FH400B	FHB320
Макс. момент тормоза	4000Nm	3200Nm
Раб. Жидкость (марка масла)	10W40	10W40
Объем заправки	9L	8L
Масса (без масла)	100kg	72kg
Управление	сжат. воздух	сжат. воздух
Давление воздуха	7-10bar	7-10bar



Ретардер парал. соединения
FHB320

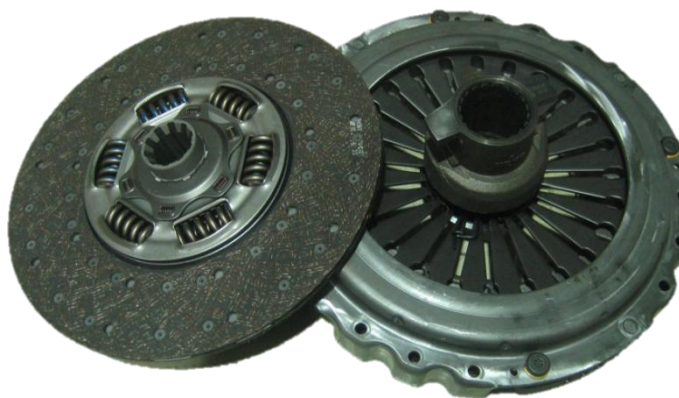
◆ Сцепление



395mm
Сцепление в сборе

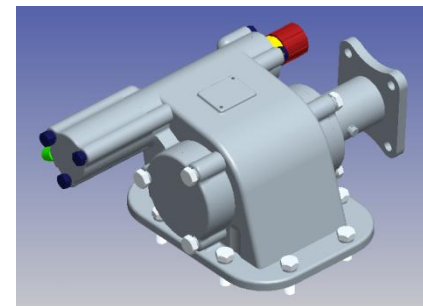
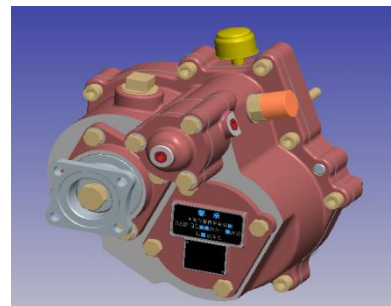
430mm
Сцепление в сборе

Модель	Тяг./Толкач.	Диапазон момента (Nm)
395mm	Толкач.	1280
430mm	Тяг.	1200-1600
	Тяг.	1600-2200
	Тяг.	2200-2500

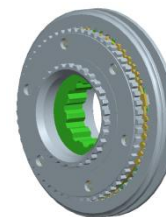


◆ КОМ

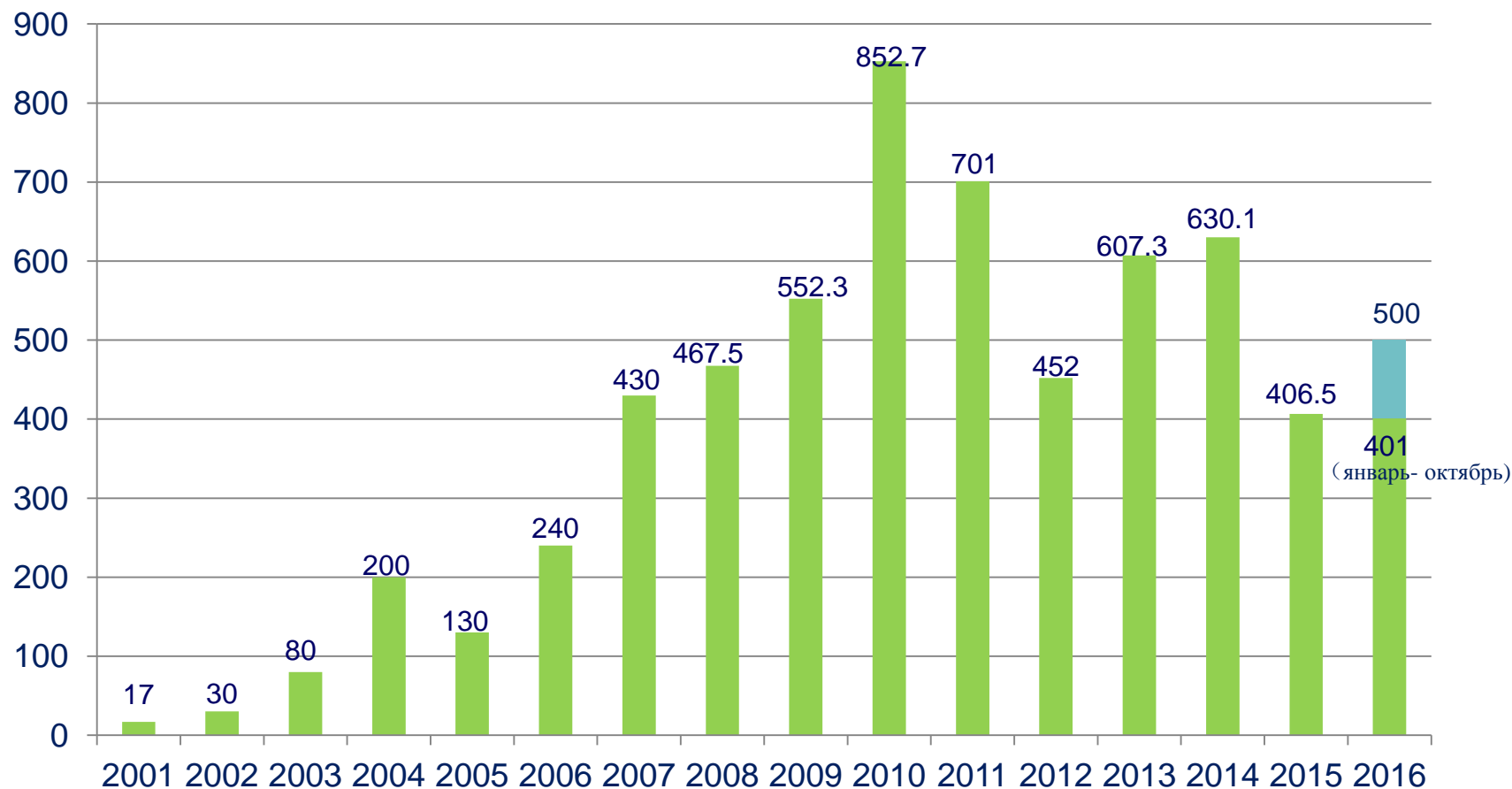
- ❑ Выход. момент: 400-1200Nm
- ❑ Место установки: впереди, сзади, внизу, сбоку
- ❑ Способ соединения: фланец или шлиц
- ❑ Вид управления: одностороннее или двухстороннее пневматическое



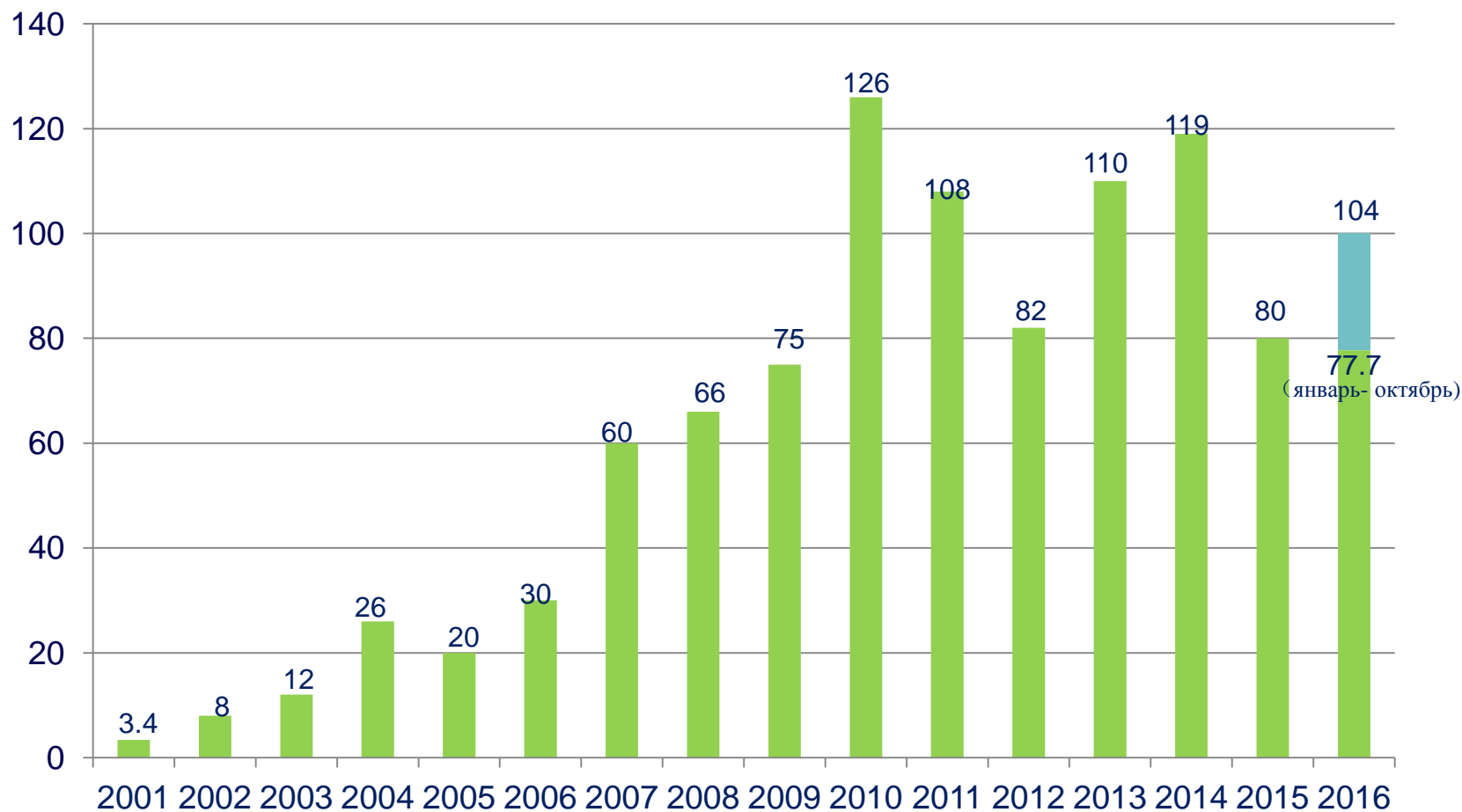
◆ Детали и узлы



◆ Количество продажи КПП Ед. из.: тыс. шт.

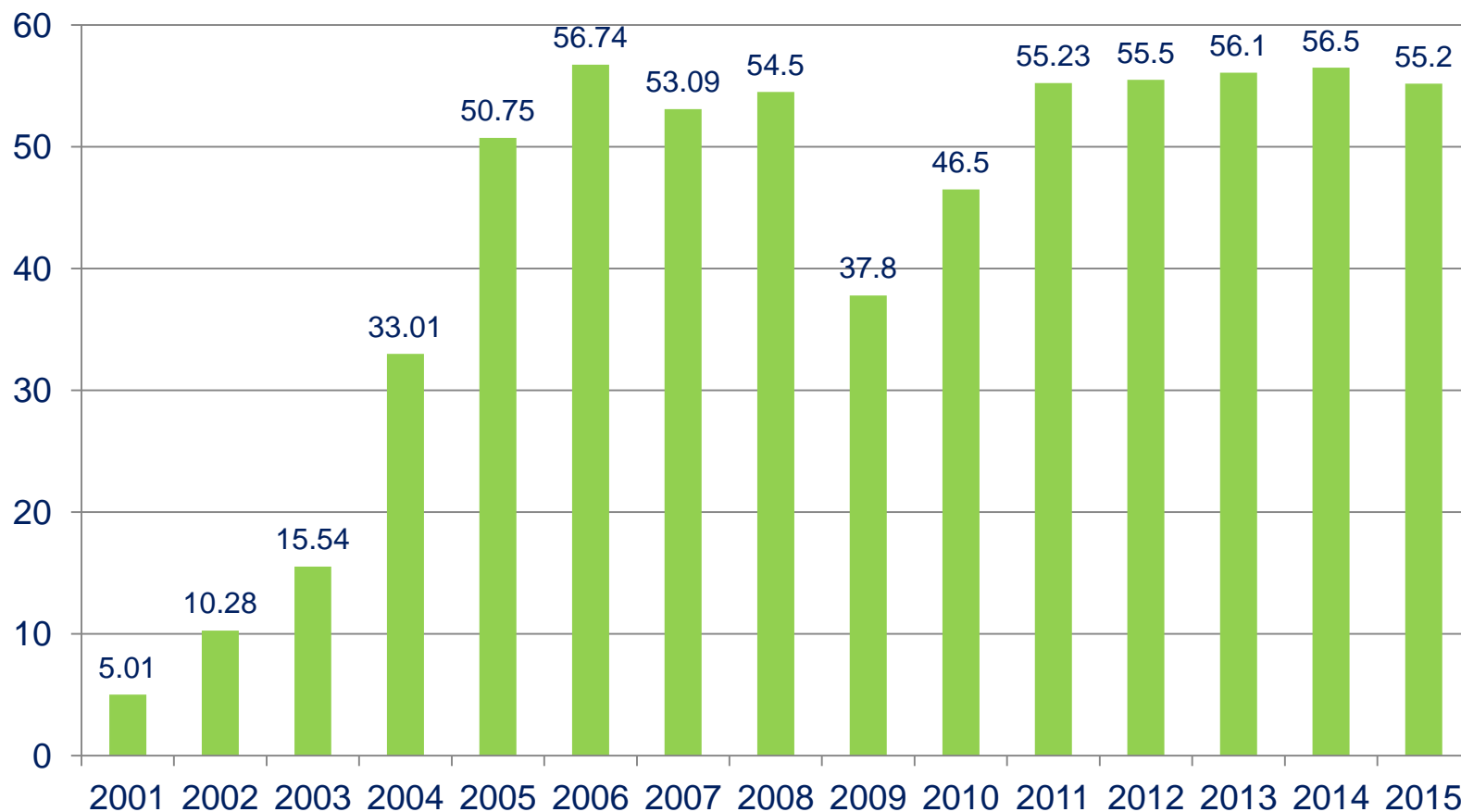


◆ Доход от продажи Ед. из.: 100 млн. кит. юань



◆ Продажа на экспорт

Ед. из.: млн. долл. США





Доля на кит. рынке среднего и тяжелого грузовиков (выше 8т.)



Доля на кит. автобусов

Основные клиенты в Китае

FOTONDAIMLER
AUTOMOTIVE
福田戴姆勒汽车



Основные клиенты за рубежом





- 36 станций технического обслуживания и маркетинговых центров
- 3000 специальных станций технического обслуживания
- Радиус обслуживания: в пределах 50км.



Местонахождение: в высокотехнологическом районе г.Сиань

Площадь: 100873 м²

Численность инженеров: 518

Технический центр государственного значения

CNAS и SO17025 сертификаты

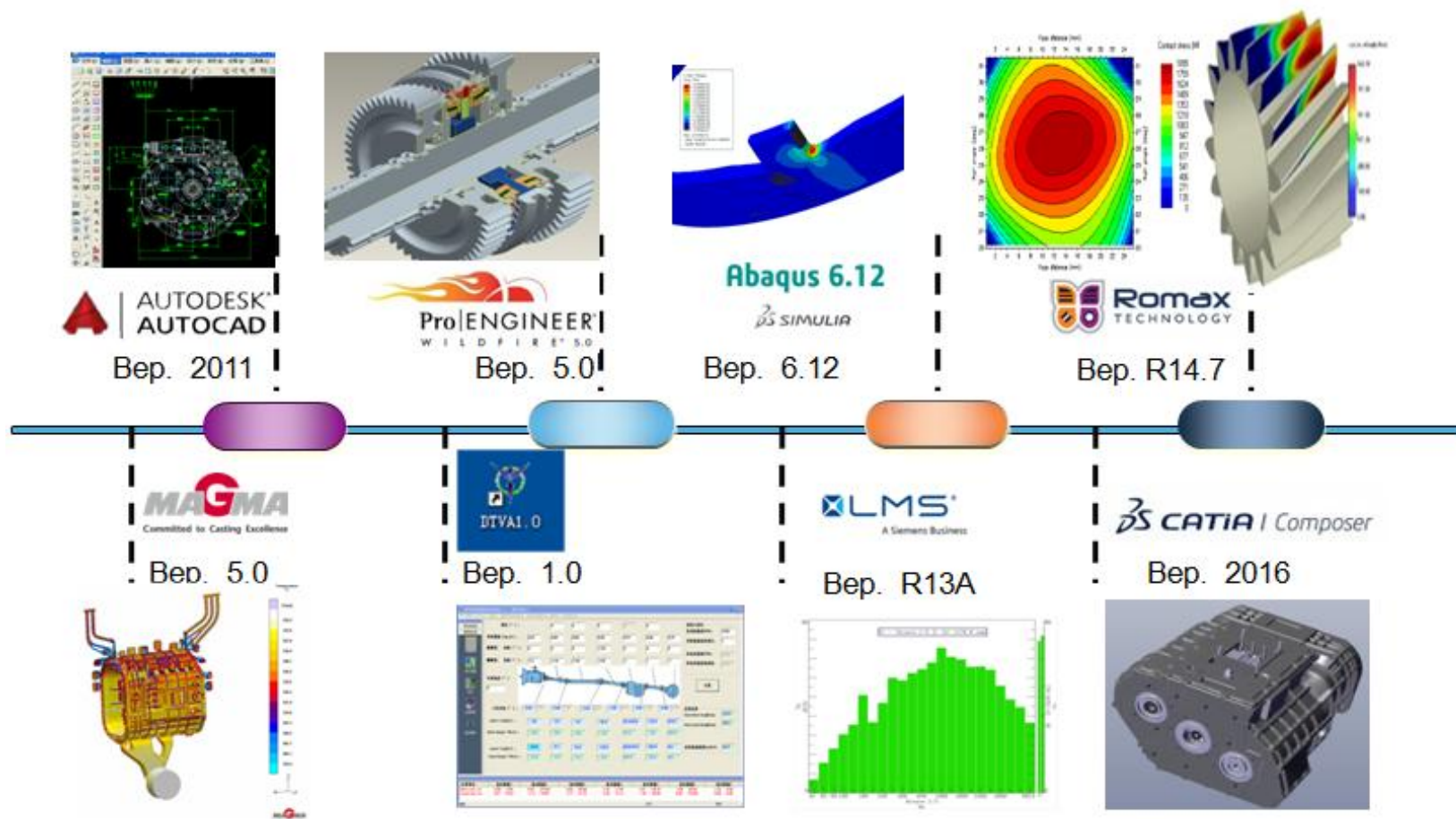
Схема стажа персонала научно-технического института



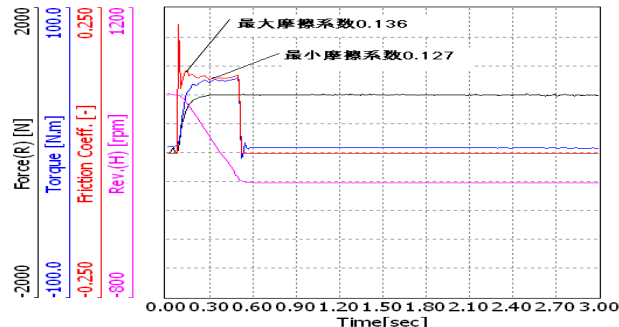
Схема образования персонала научно-технического института



◆ Программное обеспечение дизайна и анализа

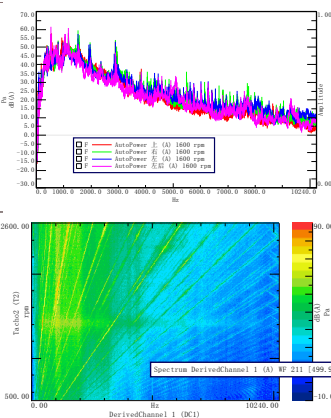


Способность испытания



Испытательный стенд моноблочного синхронизатора

Система измерения и оценки свойства переключения передач автомобиля



Система для NVH-анализа

Стенд для испытания свойств переключения передач и срок службы КПП

◆ Способность испытания



Стенд для испытания на усталость



Стенд для испытания привода двигателя



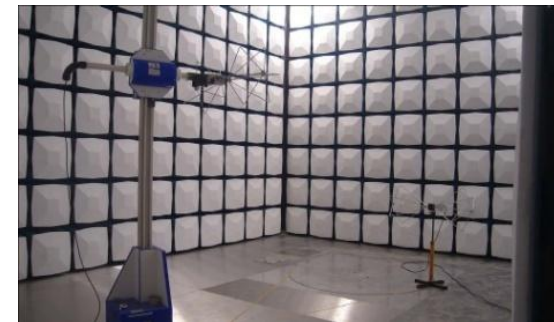
Динамометрический испытательный стенд для шасси



Колебательная система с шестью степенями свободы



Стенд для испытания стандартных цилиндрических шестерён



EMC Лаборатория

◆ Кованная мощность

- Производственная линия: 26
- Производственная мощность: 120,000 тонн за каждый год
- Тоннаж: от 630 до 6300 тонн



3500 тонн Mueller Weingarten, Германия
Линия ковки*2



5000 тонн SMS Meer, Германия
Линия ковки*2

◆ Литейная мощность

- Производственная мощность: 90,000 тонн за каждый год
- Литейная технология: EPC литье, литье под высоким, низким и статическим давлением
- Тоннаж: от 1250 до 4400 тонн



4400 тонн
Buhler, Швейцария



3000 тонн
LK TECH



2700 тонн
Brescia, Италия



2500 тонн
LK TECH



1600 тонн
LK TECH



1250 тонн
LK TECH

◆ Механическая обработка

➤ Имеются 3000 оборудований по обработке шестерен, валов, синхронизаторов, картеров и т.д.



Зубодолбежный станок «Gleason»



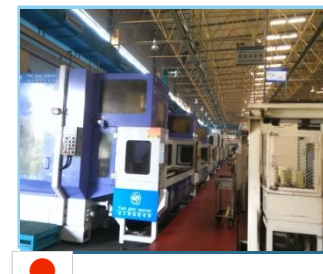
Зубошлифовальный станок «Reishauer»



Зубодолбежный станок «Liebherr»



Моечная машина из Японии



Линия по производству шестерней



Центр горизонтальной обработки «MAZAK»



Центр вертикальной обработки «OKUMA»



Центр обточки «PRAWEMA»



Зубообкатный станок «MITSUBISHI»



Линия по производству картера КПП

◆ Мощность термообработки

- 36 линий термообработки
- Производственная мощность: 183,000 тонн /год
- Оборудование: многофункциональная печь, кольцевая печь и т.д.



Линия с многофункциональными печам «AICHELIN» из Австрии



Первая в Азии
кольцевая печь «AICHELIN»

◆ Мощность сборки

➤ 9 производственных линий

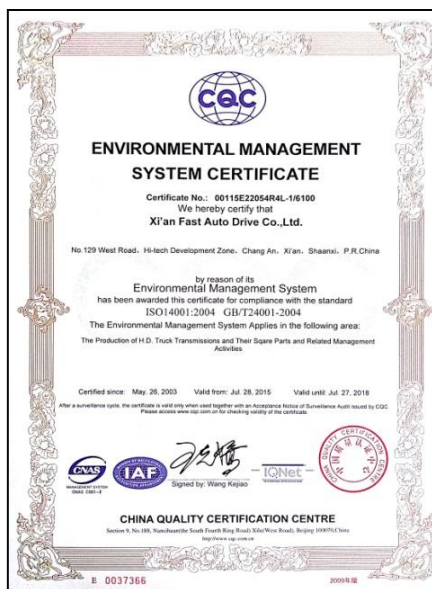
➤ Производственная мощность: 800,000 шт. /год





ISO/TS16949:2009

Срок действия:
14 Сентября 2018г.



ISO14001:2004

Срок действия:
27 Июля 2018г.



OHSAS 18001:2007

Срок действия:
21 Мая 2017г.

Трёхкоординатная измерительная машина HEXAGON из США (11 шт.)



Измерительный комплекс шестерней Gleason из США (15 шт.)



Микроскоп Carl Zeiss из Германии (6 шт.)



Металлографический микроскоп OLYMPUS из Японии (10 шт.)



Профилометр шероховатости Taylor из Англии (4 шт.)



Измерительный прибор цилиндричности Taylor из Англии (3 шт.)

◆ **Дух предприятия:** Солидарность Практичность Настойчивость Инновация

◆ **Ключевая ценность:** Наша жизнь опирается на ФАСТ

Развитие ФАСТ опирается на нас

◆ **Цель:** Непрерывное усиление комплексных сил

Непрерывное увеличение социального вклада

Непрерывное повышение рабочих доходов





Спасибо!